

Carichi applicabili uscita fino a 200mA / 24Vcc  
 Output load untill 200mA / 24Vdc

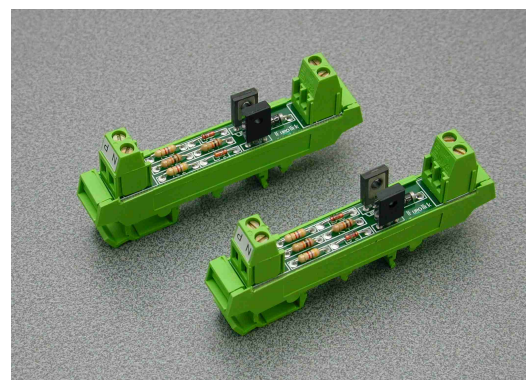
Basso consumo a riposo 6mA  
 Stand by low consumption 6mA

Adatto per convertire segnali NPN/PNP  
 Adapt to convert NPN/PNP signal

Connessioni di ingresso e di uscita: morsettiere a vite per conduttori diam. max 2,5mm<sup>2</sup>  
 Input and output connection: screw terminal boxes for leads max diam. 2,5mm<sup>2</sup>

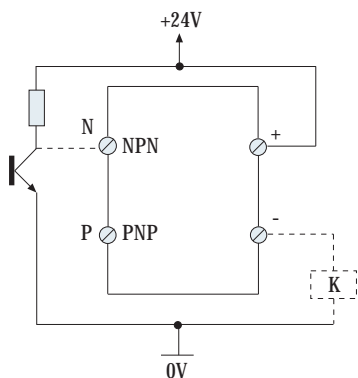
Supporto in materiale autoestinguente UL 94-V0  
 UL 94-V0 self-extinguishing case

Esecuzione per aggancio su barra DIN EN50022 e EN50035  
 Execution for EN50022 and for EN50035 rail mounting



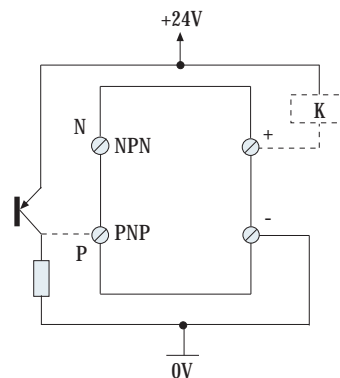
ESEMPI DI UTILIZZO / EXSAMPLE CONNECTION

COLLEGAMENTI DEL TIPO NPN  
 NPN TYPE CONNECTIONS



FUNZIONAMENTO: CON 0V SUL MORSETTO "N" SI ECCITA IL RELE "K"  
 PROCESS: EXCITE "K" RELAY WITH 0V ON "N" TERMINAL

COLLEGAMENTI DEL TIPO PNP  
 PNP TYPE CONNECTIONS



FUNZIONAMENTO: CON +24V SUL MORSETTO "P" SI ECCITA IL RELE "K"  
 PROCESS: EXCITATE "K" RELAY WITH +24V ON "P" TERMINAL

COME ORDINARE - HOW TO ORDER

Sigla / Part Number	Codice / Code	Dimensioni LxHxD Dimensions WxHxD (mm)
ET-NPN/PNP	8600	13x85x38

CARATTERISTICHE TECNICHE - TECHNICAL CHARACTERISTIC

Tensione alimentazione / power supply voltage	24Vdc
Consumo a riposo / "OFF" (position) consumption	6mA
Tensione uscita / output voltage	24Vdc
Corrente uscita / output current	200mA
Frequenza tipica di lavoro / working typical frequency	500Khz
Frequenza massima di lavoro / working maximum frequency	1Mhz

LEGENDA SIGLA / PART NUMBER LEGEND

ET	Eurotek	/	Eurotek
NPN	Prossimiti a tre fili amplificati uscita NPN	/	NPN output amplified three wires proximity
PNP	Prossimiti a tre fili amplificati uscita PNP	/	PNP output amplified three wires proximity